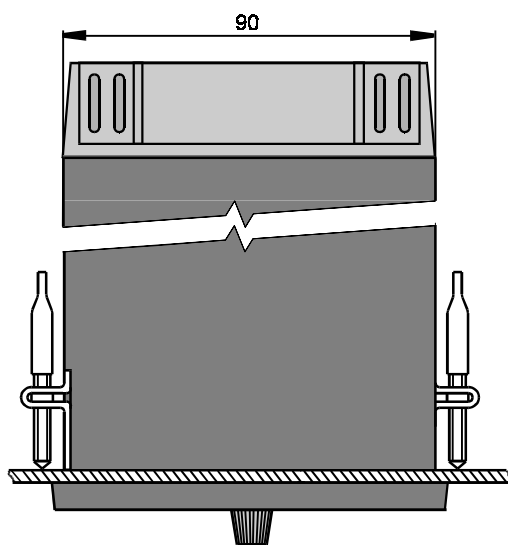
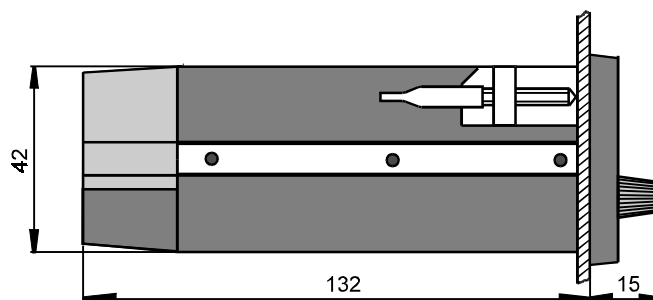
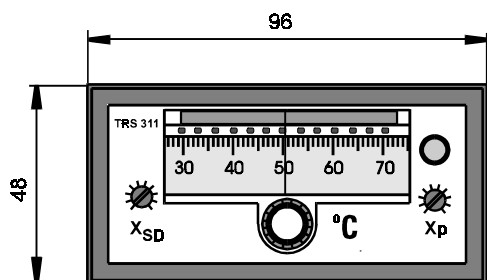


TRS 311

Elektronický dvupolohový regulátor teploty



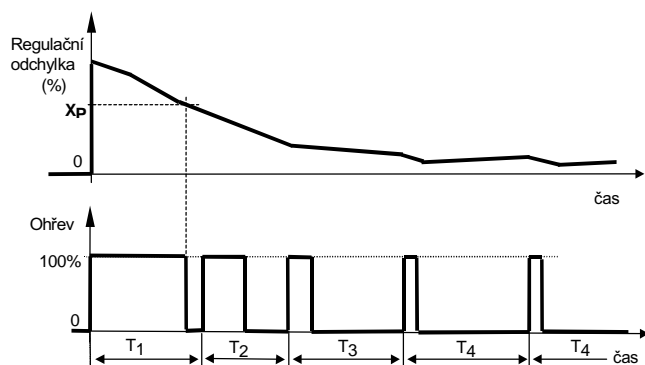
Charakteristika

vstup: Pt100 v třívodičovém zapojení,
výstup: relé 230 V~, 8 A, přepínací kontakt,
zpožďující zpětná vazba (ZZV) - přenos PD,
napájení 230 V, 50 Hz,
montáž do panelu.

Popis

Regulátor TRS 311 je určen k regulaci teploty měřené odporovým snímačem Pt100. Příklad je vybaven zpožďující zpětnou vazbou (ZZV), která působí tak, že odezva regulátoru na vzniklou regulační odchylku má podobu impulsů. Jejich perioda i střída jsou nepřímo úměrné regulační odchylce. Při zmenšení regulační odchylky se zkracuje doba sepnutí a zvětšuje doba prodlevy a naopak. Tímto způsobem je realizován přenos PD.

Odezvu regulátoru na regulační odchylku znázorňuje

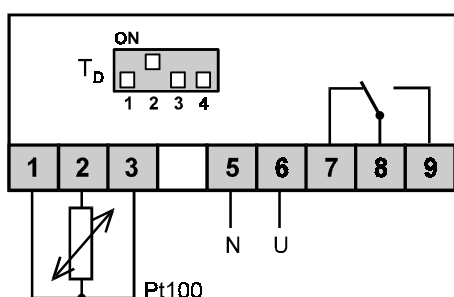


Regulátor indikuje požadovanou teplotu, dále indikuje pomocí řady světelných diod i okamžitou hodnotu teploty a tedy i regulační odchylku.

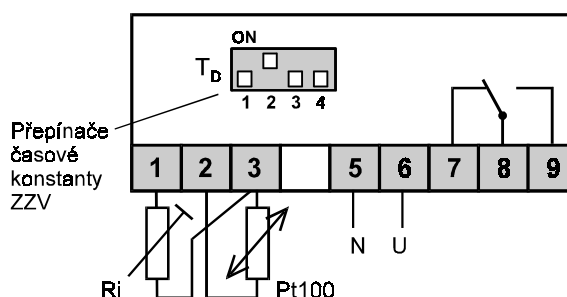
Provedení	Regulační rozsah	Přesnost nastavení
TRS 311.-100/50	-100°C ÷ 50°C	1,6%
TRS 311.-25/25	-25°C ÷ 25°C	1,6%
TRS 311.0/50	0°C ÷ 50°C	1,6%
TRS 311.0/100	0°C ÷ 100°C	1,6%
TRS 311.0/150	0°C ÷ 150°C	1,6%
TRS 311.0/250	0°C ÷ 250°C	1,0%
TRS 311.50/150	50°C ÷ 150°C	1,6%
TRS 311.50/200	50°C ÷ 200°C	1,6%
TRS 311.100/143	100°C ÷ 143°C	1,0%
TRS 311.100/400	100°C ÷ 400°C	1,0%
TRS 311.300/600	300°C ÷ 600°C	1,0%
TRS 311.500/800	500°C ÷ 800°C	1,0%

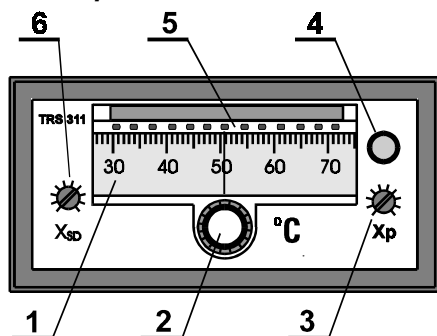
Tabulka parametrů

Vstup:	Pt100 v třívodičovém zapojení, proud snímače: <1 mA
Výstupní relé:	přepínací kontakt 230 V, 8 A, 10 ⁸ cyklů
cyklůSpínací hystereze X_{SD} :	plynule nastavitelná, minimální $X_{SD\text{ MIN}}$: < 0.5°C, maximální: 5 $X_{SD\text{ MN}}$
Vlivnost ZZV*:	0 ÷ 100 % regulačního rozsahu
Časová konstanta ZZV T_D :	T_{D1} = 45 s, T_{D2} = 60 s, T_{D3} =130 s, T_{D4} = 60 s - přepínač na zadní straně přístroje
Indikace regulační odchylky:	±12 % z regulačního rozsahu (11 diod LED)
Napájení a příkon:	230 V, 50 Hz, 5 VA (vnější pojistka T100 mA)
Stupeň krytí:	IP 40 (svorkovnice IP 00)
Provozní podmínky:	teplota: -20 ÷ 60°C, vlhkost: < 80%
Rozměry:	96 x 48 x 139 mm
Montáž:	do panelu, otvor 92 x 44 mm
Hmotnost.	0,4 kg

Svorkové zapojení


Připojení třívodičového snímače teploty


 Připojení dvouodičového snímače teploty
 (Ri - vyrovnávací odpor vedení, odporová cívka 10 Ω je součástí dodávky)

Popis čelního panelu


- 1 - nastavitelná stupnice teploty, středová ryska udává žádanou teplotu
- 2 - nastavení žádané teploty
- 3 - nastavení vlivnosti ZZV* X_p
- 4 - červená LED akčního zásahu
- 5 - sada zelených LED (11) pro indikaci skutečné teploty
- 6 - spojitě nastavení spínací hystereze X_{SD}

* vlivnost ZZV X_p je regulační odchylka v procentech z regulačního rozsahu, při které akční zásah regulátoru přejde z režimu trvalého sepnutí na pulzující.

Podmínky pro montáž, instalaci a oživení

Montáž, instalaci a oživení regulátoru TRS 311 smí provádět pouze osoba s kvalifikací podle vyhlášky č. 50/78 při dodržení všech platných předpisů.

Podklady pro objednávku

objednací číslo	typ	název
40 05311 901006	TRS 311.-100/+50	Elektronický regulátor TRS 311, rozsah -100°C až +50°C
40 05311 901 001	TRS 311.-25/+25	" rozsah -25°C až +25°C
40 05311 901 002	TRS 311.0/50	" rozsah 0°C až +50°C
40 05311 901 003	TRS 311.0/100	" rozsah 0°C až +100°C
40 05311 901 007	TRS 311.0/150	" rozsah 0°C až +150°C
40 05311 901 012	TRS 311.0/250	" rozsah 0°C až +250°C
40 05311 901 004	TRS 311.50/150	" rozsah +50°C až +150°C
40 05311 901 008	TRS 311.50/200	" rozsah +50°C až +200°C
40 05311 901 013	TRS 311.100/143	" rozsah +100°C až +143°C
40 05311 901 009	TRS 311.100/400	" rozsah +100°C až +400°C
40 05311 901 010	TRS 311.300/600	" rozsah +300°C až +600°C
40 05311 901 011	TRS 311.500/800	" rozsah +500°C až +800°C