

Manometr
MO40, MO63

 průměr 40 /63 mm (1.58 / 2.48 in) • p_{max} 100 / 400 bar (1450 / 5800 PSI)

Technické parametry

- › Připojovací závit G 1/8" (MO40), G 1/4" (MO63)
- › Radiální nebo axiální připojení
- › Maximální teplota média 60 °C
- › Rozsah pracovní teploty -40 až +60 °C
- › Nerezové vodotěsné pouzdro
- › Provedení odolné proti vibracím
- › Tlumení pohybu ručičky glycerínovou náplní
- › Tlumič tlakových rázů v připojovacím šroubení

Popis funkce

Manometr je určen pro měření tlaku kapalin a plynů v těžších provozních podmínkách, kde na něj působí vibrace, vlhkost a další zatěžující podmínky. Měřicím členem je Bourdonovo pero, vyrobené ze slitiny CuZn. Působením tlaku média dochází k deformaci pera, která je přenášena na ručku. Pohyb ručičky je tlumen glycerínovou náplní. Manometr je vybaven tlumičem tlakových rázů v připojovacím šroubení.

Manometry jsou vyrobeny z následujících materiálů:

- › Vodotěsné pouzdro – nerezová ocel 17 240 / W.Nr. 1.4301
- › Sklo průřezu – akrylátové sklo
- › Stupnice – hliníkový plech (černé písmo podle DIN 16 109 na bílém podkladu)
- › Ručička – barevně lakovaný hliníkový plech
- › Měřicí mechanismus – slitina CuZn
- › Připojovací šroubení – slitina CuZn


Upozornění:

1. Manometry smí být použity pouze pro kapaliny a plyny, které nepůsobí korozivně na slitiny mědi.
2. Doporučujeme používat manometr pro měření stálého tlaku ve 3/4 rozsahu stupnice nebo kolísavého tlaku ve 2/3 rozsahu stupnice. Okrajové oblasti stupnice vykazují nižší přesnost měření.

Technická data

Manometr		MO40		MO63	
Průměr	mm (in)	40 (1.58)		63 (2.48)	
Maximální tlak	bar (PSI)	100 (1450)		400 (5800)	
Připojovací závit		G 1/8"		G 1/4"	
Třída přesnosti	%	1,6			
Max. teplota média	°C (°F)	60 (140)			
Teplota okolí	°C (°F)	-40 ... +60 (-40 ... +140)			
Závislost měření na teplotě		0,3 % / 10 K při odchylce od teploty 20 °C (68 °F)			
Připojení		radiální	axiální	radiální	axiální
Hmotnost	kg (lbs)	0,21 (0.46)	0,26 (0.57)	0,07 (0.15)	0,07 (0.15)

Typový klíč

		MO		-		-	
Manometr							
Průměr	40 mm (1.58 in)		40				
	63 mm (2.48 in)		63				
Orientace připojení							
	radiální				R		
	axiální				A		
							Měřicí rozsah
						40	do 40 bar (580 PSI)
						60	do 60 bar (870 PSI)
						100	do 100 bar (1450 PSI)
						160	do 160 bar (2320 PSI)
						250	do 250 bar (3630 PSI)
						400	do 400 bar (5800 PSI)

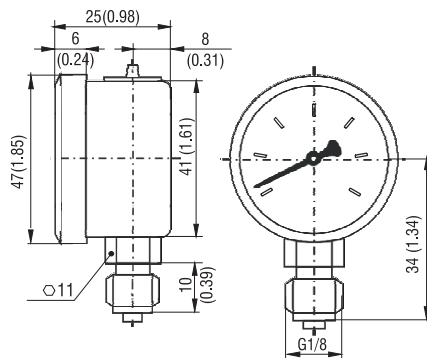
Tabulka nabízených typů

Průměr 40 mm (1.58 in)	radiální	MO40-R-100	
	axiální	MO40-A-10 MO40-A-100	
Průměr 63 mm (2.48 in)	radiální	MO63-R-40 MO63-R-60 MO63-R-100 MO63-R-160 MO63-R-250 MO63-R-400	
		axiální	MO63-A-40 MO63-A-60 MO63-A-100 MO63-A-160 MO63-A-250 MO63-A-400

Rozměry v milimetrech (in)

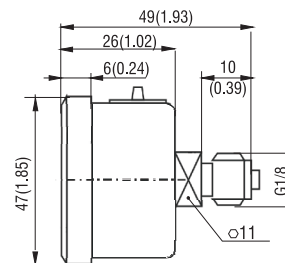
MO40-R

radiální připoj



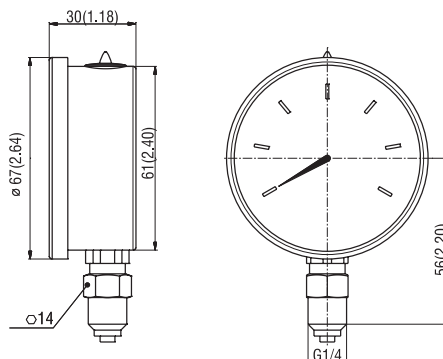
MO40-A

axiální připoj



MO63-R

radiální připoj



axiální připoj

