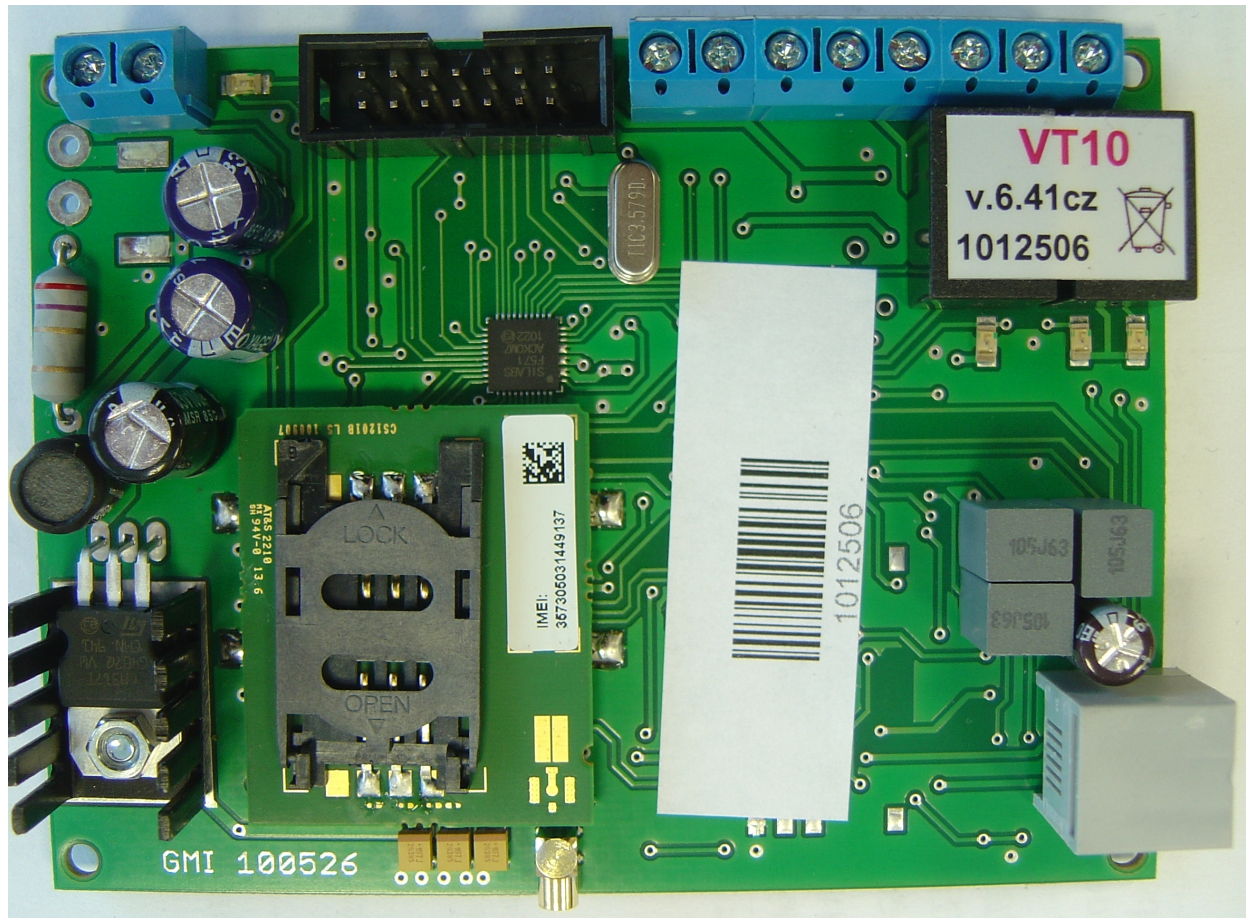


UŽIVATELSKÝ MANUÁL



VT-GSM-10

GSM modul

Změny u modulů VT10 a VT20

Nová hardwarová verze (HW) verze GSM modulů VT10 a VT20 je plně kompatibilní se staršími verzemi modulů. Všechny funkce, zapojení a způsob programování zůstává stejný jako u předešlých verzí. Pro nastavení modulu se používá program VTGT verze 4.6 a vyšší.

Hardwarové změny

- byl snížen napájecí proud modulu (přibližně o 80 mA)
- byla provedena změna v zapojení audio obvodu, modul by měl bezchybně komunikovat s PCO
- byla přidána druhá indikační LED, která informuje o průběhu volání (LED dioda je umístěna vedle LED diod informujících o stavu)

Stav LED	Popis
Trvale svítí	zvednutá linka (modul čeká na zadání tel. čísla, nebo probíhá simulace PCO)
Trvale svítí + pohasíná	Zvednutá linka, proběhlo vytočení tel.čísla zadaného pomocí DTMF volby, (probíhá volání do GSM sítě)
Trvale bliká	Příchozí hovor z GSM sítě (modul vyzvání)
1-8 bliknutí	Počet bliknutí signalizuje vstup, z kterého právě probíhá volání a přenos SMS zpráv
Zhasnuto	Modul je v klidu

- přidán obvod detekce úrovně napájecího napětí - funkce vyhodnocení nízkého napájecího napětí byla u starších modulů přístupná jen s připojeným expanderem VT03 nebo VT04. Rozhodovací úroveň vyhodnocení závady napájení je nastavena na úroveň 11V (pro přenos nízkého napájecího napětí se používají dvě tel. čísla vstupu 8, text SMS "ZAVADA NAPAJENI:NAPAJENI OK")

Softwarové změny

- zvýšení počtu zadaných tel. číslic z 12 na 16. Tel. číslo může být zadáno ve formátu +420 777 666 555 nebo 777 666 555. Dřívější formát 420 777 666 555 s automatickým přidáním "+" před číslo není podporován.
- u VT10 byly doplněny textové zprávy pro výpis v monitorovacím programu VGReader
- zkrátila se procedura pro přihlášení do GSM sítě
- u modulu VT20 byla doplněna procedura pro automatické rozpoznávání rychlosti formátu 4+2 komunikátoru EZS ústředny (nemusí se nastavovat typ komunikace podle rychlosti přenosu a typu HandShake). Modul podporuje rychlosti 10, 20, a 40 bps. Nastavuje se jen typ formátu 4+2 (hodnota FORMAT v okénku komunikace "0"),nebo CID(hodnota FORMAT v okénku komunikace "5").
- byl přidán příkaz pro reset modulu pomocí SMS - text zprávy se skládá z INSTALATÉRSKÉHO HESLA a příkazu RESET - defaultně "4567 RESET". po příjmu SMS zprávy s tímto textem se provede HW reset GSM modulu, při resetu nedojde k vymazání nastavených dat v modulu).
- doplnění automatické detekce typu komunikace - po příkazu Přečíst nebo Zapsat v programu VTGT se automaticky nastaví typ komunikace VT1_ nebo VT2_
- k modulu nelze připojit expander 5 s hlasovými zprávami. Modul je připraven pro nový typ Expanderu, který bude dostupný koncem ledna. Tyto pojednou s novým provedením GSM brány VT10. Staré expandéry je možné nechat předělat, aby fungovaly s tímto novým typem.
- do programu byla přidána procedura pro upgrade SW procesoru. V případě objevení SW chyby modulu nebo doplnění nových funkcí je možné aby si technik sám provedl upgrade SW procesoru na poslední verzi.

Popis zařízení

Zařízení VT-GSM-10 je GSM modul s hlasovým kanálem, se 2 vstupy a 2 reléovými výstupy (NO,NC). Vstupy se aktivují připojením na záporný potenciál napájení GND. Vstupy a výstupy je možno rozšířit pomocí expandéru.

VT-EXP-008 - 4 vstupy + 2 reléové výstupy

VT-EXPR-008 - 6 reléových výstupů

VT-EXPB-008 - 4 vyvážené vstupy, test napájecího napětí

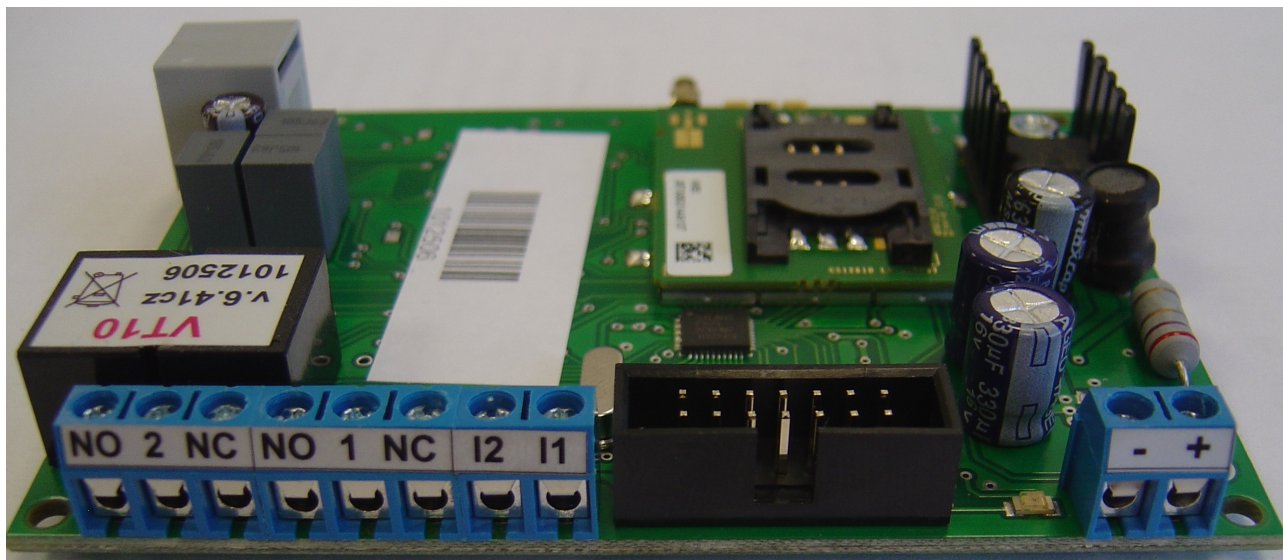
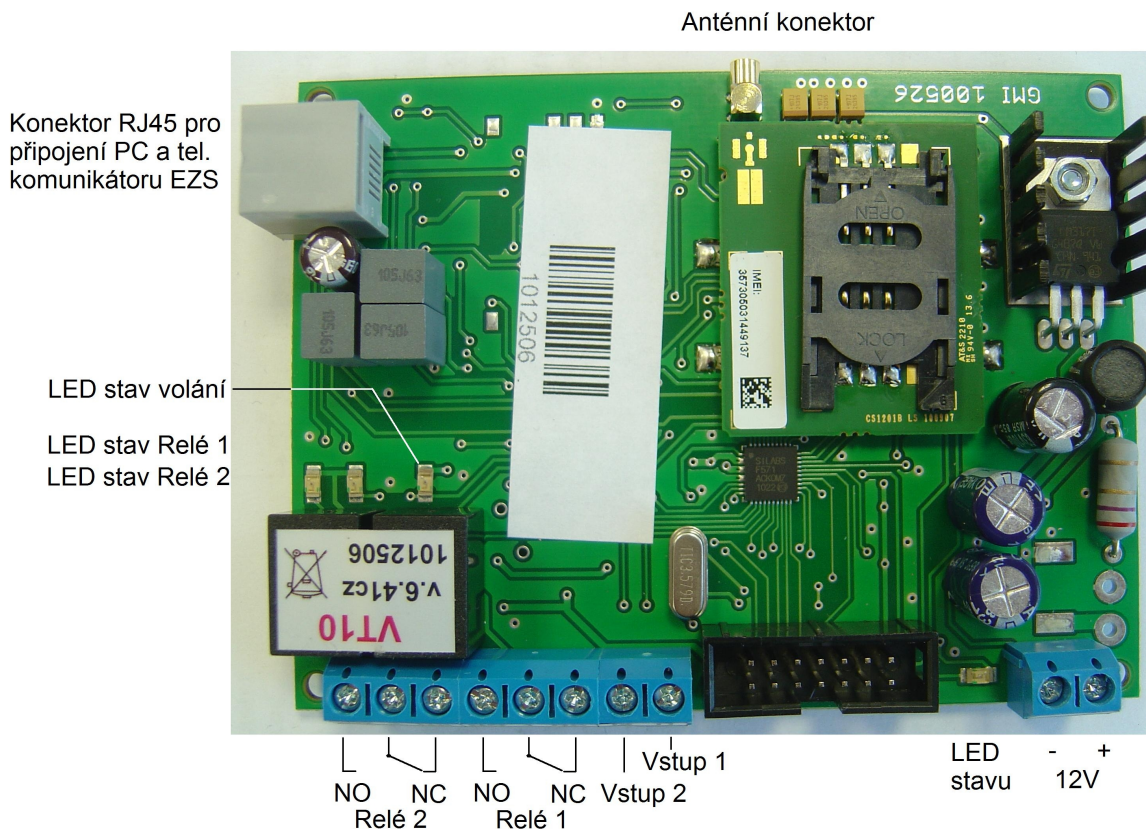
VT-EXPH-008 - 6 vyvážených vstupů, 8 hlasových zpráv, test napájecího napětí, 2 reléové výstupy, výstup externí LED

Napájení min. 10V max. 15V

Odběr v klidovém stavu 80mA

Max odběr špičkový ~1,5A

v klidovém stavu jsou vypnutá RELÉ 1 a 2, není připojen žádný expandér a neprobíhá hovor
napětí vstupů min.0V, max.+15V



Programování a nastavení modulu

GSM modul je možno programovat přes počítač nebo pomocí SMS.

1) Programování pomocí počítače

Postup programování z počítače

Pro programování tohoto modulu musí být požit program verze 2.4 a vyšší. Propojíme modul GSM s počítačem pomocí přiloženého kabelu. Příkazem **Program** přepneme modul do programovacího módu – LED stavu rychle bliká. Pokud nedojde k přepnutí modulu do programovacího módu, zopakujeme příkaz **Program**. Modul nelze přepnout do programovacího módu bezprostředně po připojení napájecího napájení, při posílání SMS, při vyzvánění na uložená čísla a čtení přijatých SMS zpráv. Po přepnutí do programovacího módu můžeme zapisovat data do modulu, nebo číst data z modulu. Během zápisu a čtení LED stavu zhasne. Opětovnou aktivací příkazu **Program** vystoupíme z programovacího módu. Po opuštění programovacího módu odpojte kabel od modulu. Při opuštění programovacího módu může v závislosti na stavu modulu dojít k opětovnému spuštění zapínací procedury modulu (modul se chová jako při prvním připojení napájecího napětí). V opačném případě indikuje LED stavu sílu signálu. Modul automaticky vystoupí z programovacího módu po uplynutí 2 minut od posledního zápisu nebo čtení dat z modulu.

The screenshot shows the VTGT Setup software interface. At the top, there are fields for Port (COM1), Heslo (1234), HesloI (4567), Expander (0), Armování (ne), Zpoždění (0), Test (0), Citlivost (4), Relé (0), and Puls (1). Below these are sections for 'Telefon 1-4' and 'SMS' with 'Vstup' fields. There are also sections for 'Aktivní', 'Klid', 'Sepnuto', and 'Rozepnuto' with corresponding 'Vstup' and 'RELÉ' fields. At the bottom, there are 'Mikrofon' and 'Reproduktor' settings, and a 'Komunikace' section with buttons like 'Zapsat', 'Přečíst', 'Program', 'VgReader', 'Uložit', 'Otevřít' and a 'Jazyk' dropdown set to 'česky'. The status bar shows 'OK' and 'Verze 4,6 a'.

Význam jednotlivých položek programovacího SW :

- Port** - číslo sériového portu pro připojení počítače
- Heslo** - uživatelské heslo pro ovládání výstupů a vstupů a zjištění zůstatku kreditu pomocí SMS **1000-9999** (heslo musí obsahovat čtyři číslice a prvním znakem nesmí být 0), základní nastavení **1234**.
- HesloI** - instalační heslo umožňuje programovat nastavení EEPROM pomocí SMS **1000-9999** (heslo musí obsahovat čtyři číslice a prvním znakem nesmí být 0), základní nastavení **4567**. Heslo instalační musí být jiné než uživatelské. Pokud se zadá stejné heslo uživatelské i instalační, má přednost heslo uživatele.

Expander - zadává se typ připojeného expandéru pro rozšíření vstupů a výstupů **0-9**

- 0- bez expandéru
- 1- expandér (VT-EXP-008) se 4 okamžitými vstupy, 2 výstupy
- 2- expandér (VT-EXPR-008) se 6 reléovými výstupy
- 3- expandér (VT-EXPB-008) s 4 vyváženými vstupy - 1x zpožděná, 1x okamžitá, 1x 24hod, armovací smyčka, test baterie, výstup signalizační LED
- 4- expandér (VT-EXPB-008) s 4 vyváženými vstupy - 4 okamžité vyvážené vstupy, test baterie
- 7- expandér (VT-EXP-008) se 4 okamžitými vstupy a 2 výstupy ovládanými vstupem 1. Při aktivaci vstupu 3 se sepnou RELE 3 a RELE 4 expandéru. Relé se vrátí do klidového stavu po uvedení vstupu 1 do klidového stavu a po uplynutí časové prodlevy 10minut. Tento režim je možné využít například při poruše pevné telefonní linky na linku GSM, pokud na vstup 1 přivedeme signál poruchy telefonní linky

Armování - při volbě **ANO** se aktivuje vstup 2 a vstupy expandéru VT-EXPB-008 a VT-EXPH-008, jen v případě aktivního vstupu 1.
Tato funkce není povolena pro nastavení expandéru 3.

Zpoždění **0-99** nastavuje příchozí a odchozí zpoždění pro zpožděnou smyčku expandéru 3 (při použití expandéru 3 není přípustné tuto hodnotu nastavovat na 0)

Test **0-3** nastavíme dny pro periodické zaslání testovací zprávy. Přenáší se zpráva ze vstupu 7. Při volbě 0 nebo hodnotě větší jak 30 se zpráva nepřenáší. Časová perioda pro přenos zprávy je vynulována při programování počítačem výstupem z programovacího modu, při programování pomocí SMS zápisem hodnoty TEST do paměti modulu, nebo připojením napájecího napětí (v tomto případě se časová perioda vynuluje po přihlášení modulu GSM do sítě). Testovací zpráva se přenáší s časovou chybou max. +2 minuty + doba přenosu SMS operátorem. Tato časová chyba se neakumuluje. Celková přesnost přenosu je dána přesností interních hodin modulu GSM.

Příklad: u nastavení 2 se jednou za dva dny přenesou testovací SMS zpráva ze vstupu číslo 7.

Citlivost **0-99** nastavuje minimální dobu aktivace vstupu. Doba aktivace se určí podle vzorce:
Citlivost = (nastavená hodnota § 50ms) + 50ms (100ms - 5s).

Rele **0-2** nastavuje funkci RELE1 a RELE2.
0 - RELE1 a RELE2 se ovládá pomocí SMS
1 - RELE1 je sepnuto pokud se modulu GSM nepodařilo zaregistrovat do sítě GSM, RELE2 se ovládá pomocí SMS
2 - RELE2 je použito pro funkci sirény – pokud je EXPANDER 3, RELE1 je ovládáno pomocí SMS

Puls **0-9** nastavuje délku pulsu výstupních relé. Při hodnotě 0 je puls zakázán.

Telefon 1-4 každému vstupu jsou přiřazena 4 telefonní čísla. Číslo je zadáváno ve formátu

X-YYYYYYYYYYYY

X -určuje **TYP VOLÁNÍ**
TYP VOLÁNÍ

1 - pošle SMS

2 - pošle SMS a prozvoní zadané telefonní číslo, při vyzvednutí hovoru přehrává DTMF tóny

3 - vyzvoní zadané telefonní číslo, při vyzvednutí hovoru přehrává DTMF tóny

4 - pošle SMS

5 - pošle SMS a prozvoní zadané tel. číslo, při zvednutí přehraje hlasovou zprávu přiřazenou vstupu (stejně jako nastavení 2 s tím rozdílem, že při vyzvednutí hovoru nepřehrává DTMF tóny, ale přehraje hlasovou zprávu)

6 - přehraje hlasovou zprávu přiřazenou vstupu (stejně jako nastavení 3 s tím rozdílem, že při vyzvednutí hovoru nepřehrává DTMF tóny, ale přehraje hlasovou zprávu)

7 - pošle SMS

8 - pošle SMS a přehraje hlasovou zprávu přiřazenou vstupu, volání je opakováno celkem čtyřikrát dokud není potvrzeno dovolání. Jako potvrzení dovolání se bere to, že probíhající volání je volaným vyzvednuto a je odposlechnuta aspoň část hlasové zprávy.

9 - přehraje hlasovou zprávu přiřazenou vstupu, volání je opakováno celkem čtyřikrát, dokud není potvrzeno dovolání. Jako potvrzení dovolání se bere to, že probíhající volání je volaným vyzvednuto a je odposlechnuta aspoň část hlasové zprávy.

Nastavení proměnné **TYP VOLÁNÍ 1-3** je povoleno pro nastavení **EXPANDER 0-4** a **EXPANDER 7**. Pro nastavení **EXPANDER 5** (při připojení hlasového expandéru **VT-EXPH-008**) je možné nastavit **TYP VOLÁNÍ** na hodnoty **1-9**.

Při volbě vyzvonění (nastavení **TYP VOLÁNÍ 2-3** a **5-6**) vytočí modul zadané telefonní číslo a po navázání spojení toto číslo prozvání přibližně 20 sekund u GSM čísla a 50 sekund u státní linky. Pokud se nepodaří navázat spojení, opakuje modul prozváněcí proceduru celkem 4x. Jako navázání spojení se bere to, že volané číslo prozvání nebo telefon byl volaným zvednut (tento stav musí trvat nejméně 5 sekund). Během prozvánění vysílá interface do linky DTMF tóny.

YYYYYYYYYYYY - udává telefonní číslo, číslo můžeme zadat v mezinárodním, nebo národním formátu (+420604111222 nebo 604111222).

Při zadání čísla v mezinárodním formátu se automaticky zařadí znak „+“ před volané číslo (znak „+“ se zařadí vždy, jestliže tel. číslo obsahuje 12 čísel) .

Zvláštní význam mají telefonní čísla přiřazená VSTUPU 8.

1.tel. číslo - první telefonní číslo pro přenos závady napájení

2.tel. číslo - druhé telefonní číslo pro přenos závady napájení

3.tel. číslo - telefonní číslo pro přenos upozornění nízkého kreditu a přeposílání všech SMS, které neobsahují instalatérské nebo uživatelské heslo.

U tohoto čísla má speciální význam TYP VOLÁNÍ.

1 – pošle pomocí SMS upozornění o nízkém zůstatku kreditu.

2 – pošle pomocí SMS upozornění o nízkém zůstatku kreditu a přeposílá všechny SMS neobsahující uživatelské nebo instalatérské heslo.

3 – přeposílá všechny SMS neobsahující uživatelské nebo instalatérské heslo. Max. délka přeposlané SMS je 90 znaků, přijaté znaky za tímto počtem jsou vymazány.

4.tel. číslo - na tuto pozici se zadává string pro zjištění zůstatku kreditu (viz. kapitola zjištění kreditu)

SMS 50 znaků pro text SMS. Zprávu je možné rozdělit na dvě zprávy, přičemž první zpráva SMS je zaslána při aktivaci vstupu, druhá zpráva je zaslána při návratu vstupu do klidového stavu. Při návratu do klidového stavu je jen poslána druhá SMS (pokud je zpráva rozdělena), čísla se neprozvání. Jako rozdělovací znak je použit znak ‚:‘ . Tento znak nesmí být použit jako znak v textu SMS. Při prvním zapnutí GSM modulu se zprávy o klidových stavech vstupu nepřenáší.

Příklad 1:

při aktivaci vstupu chceme poslat zprávu ZAVRENO

při klidovém stavu OTEVRENO

zapišeme SMS ZAVRENO:OTEVRENO

Příklad 2:

při aktivaci vstupu chceme poslat jen zprávu ZAVRENO

zapišeme SMS ZAVRENO

Příklad 3:

při klidovém stavu vstupu chceme poslat jen zprávu OTEVRENO

zapišeme SMS :OTEVRENO

Vstup 1-8 přiřazení telefonních čísel a SMS zpráv jednotlivým vstupům. Funkce jednotlivých vstupů je různá podle typu připojeného expandéru a nastavení hodnoty **Expander**.

Hodnota Expander 0, 1, 2, 7

- Vstup 1 1. zpráva - zprávu je možné rozdělit na dvě zprávy
- Vstup 2 2. zpráva - zprávu je možné rozdělit na dvě zprávy
- Vstup 3 3. zpráva - zprávu je možné rozdělit na dvě zprávy
- Vstup 4 4. zpráva - zprávu je možné rozdělit na dvě zprávy
- Vstup 5 5. zpráva - zprávu je možné rozdělit na dvě zprávy
- Vstup 6 6. zpráva - zprávu je možné rozdělit na dvě zprávy
- Vstup 7 7. zpráva – testovací zpráva jednou za 1-30 dní
- Vstup 8 8. zpráva – nevyužito
 - 3.tel. číslo – upozornění o nízkém kreditu a přeposílání SMS
 - 4.tel. číslo – zadání stringu pro zjištění kreditu

Hodnota Expander 3

- Vstup 1 1. zpráva - zprávu je možné rozdělit na dvě zprávy
- Vstup 2 2. zpráva - zprávu je možné rozdělit na dvě zprávy
- Vstup 3 3. zpráva ze vstupu ZAVRENO/OTEVRENO - zprávu je možné rozdělit na dvě zprávy
- Vstup 4 4. zpráva – poplach ze zpožděné smyčky
- Vstup 5 5. zpráva – poplach z okamžité smyčky
- Vstup 6 6. zpráva – poplach z 24hod smyčky
- Vstup 7 7. zpráva – testovací zpráva jednou za 1-30 dní
- Vstup 8 8. zpráva - závada napájení
 - 1. a 2. tel. číslo – zpráva závada napájení, zprávu je možné rozdělit na dvě zprávy (lze použít pro zprávu o obnovení napájení), tel. číslo se neprozvání, přenáší se jen SMS. Tato zpráva se přenáší pokud napájecí napětí GSM modulu kleslo pod napětí 10,5V a na této hodnotě zůstalo nejméně 1 minutu. Druhá zpráva o obnovení napájení se přenese, pokud se napájecí napětí dostalo nad tuto hodnotu nejméně na 4 minuty. Pokles napětí se očekává při výpadku síťového napájení, pokud je GSM modul napájen ze záložního zdroje (modul je po výpadku síťového napájení napájen z baterie).
 - 3.tel. číslo – upozornění o nízkém kreditu a přeposílání SMS
 - 4.tel. číslo – zadání stringu pro zjištění kreditu

Hodnota Expander 4

- Vstup 1 1. zpráva - zprávu je možné rozdělit na dvě zprávy
- Vstup 2 2. zpráva - zprávu je možné rozdělit na dvě zprávy
- Vstup 3 3. zpráva - zprávu je možné rozdělit na dvě zprávy
- Vstup 4 4. zpráva - zprávu je možné rozdělit na dvě zprávy
- Vstup 5 5. zpráva - zprávu je možné rozdělit na dvě zprávy
- Vstup 6 6. zpráva - zprávu je možné rozdělit na dvě zprávy
- Vstup 7 7. zpráva – testovací zpráva jednou za 1-30 dní
- Vstup 8 8. zpráva - závada napájení
 - 1. a 2. tel. číslo – zpráva závada napájení, zprávu je možné rozdělit na dvě zprávy (lze použít pro zprávu o obnovení napájení), tel. číslo se neprozvání, přenáší se jen SMS. Tato zpráva se přenáší pokud napájecí napětí GSM modulu kleslo pod napětí 11V a na této hodnotě zůstalo nejméně 1 minutu. Druhá zpráva o obnovení napájení se přenese, pokud se napájecí napětí dostalo nad tuto hodnotu nejméně na 4 minuty. Pokles napětí se očekává při výpadku síťového napájení, pokud je GSM modul napájen ze záložního zdroje (modul je po výpadku síťového napájení napájen z baterie).
 - 3.tel. číslo – upozornění o nízkém kreditu a přeposílání SMS
 - 4.tel. číslo – zadání stringu pro zjištění kreditu

Vstup 9 na tuto pozici můžeme zadat 4 tel. čísla pro spínání výstupních RELE 1 a 2. Spínací operace se provede bezplatně na základě nastavení **TYP SEPNUTÍ** a identifikace tel. čísla přijatého volání GSM modulem.

X-YYYYYYYYYYYY

- X** -určuje **TYP SEPNUTÍ**
- TYP SEPNUTÍ**
- 0** - sepne pulsně RELE 1- délka pulsu je dána nastavením **PULS**
- 1** - sepne RELE 1
- 2** - rozepne RELE 1
- 3** - nejuje RELE 1

- 4 - sepne nebo rozezne RELE 1 na základě počtu vyzvonění. Pokud chceme RELE sepnout, vytočíme tel. číslo GSM modulu a po 2 vyzvoněních ukončíme volání. Pokud chceme výstup rozeznout ukončíme volání po 5 a více vyzvoněních.
- 5 - sepne pulsně RELE 2- délka pulsu je dána nastavením PULS
- 6 - sepne RELE 2
- 7 - rozezne RELE 2
- 8 - neguje RELE 2
- 9 - sepne nebo rozezne RELE 2 na základě počtu vyzvonění. Pokud chceme RELE sepnout, vytočíme tel. číslo GSM modulu a po 2 vyzvoněních ukončíme volání. Pokud chceme výstup rozeznout ukončíme volání po 5 a více vyzvoněních.

Potvrzení o provedení spínací operace pro nastavení TYP SEPNUTÍ 0-3 a 5-8 je potvrzeno GSM modulem tím, že volání je po 2-3 vyzvoněních ze strany GSM modulu ukončeno. Spínací operace pro nastavení TYP SEPNUTÍ 4 a 9 je bez zpětného potvrzení.

YYYYYYYYYYYY – v této proměnné se zadávají číslice telefonního čísla, které se budou porovnávat při identifikaci příchozího zvonění. Je možné zadat 1 až 12 číslic.

Příklad 1:

- 1-5 - při tomto nastaveni sepne výstup RELE 1 při příchozím zvonění ze všech telefonních číslech končících číslicích 5
- 1-64 - při tomto nastaveni sepne výstup RELE 1 při příchozím zvonění ze všech telefonních číslech končících dvojcíslicím 64
- 0-00420604123123 - při tomto nastavení lze sepnout pulsně RELE 1 jen vyzvoněním z telefonního čísla 00420604123123

Pojmenování vstupů a výstupů

Vstup 1-9

v tomto parametru můžeme přiřadit klidové a aktivní názvy vstupům, které se přenáší pomocí SMS při dotazu na stav vstupů a výstupů. Pokud chceme vypisovat jen aktivní stavy vstupů, naprogramujeme názvy jen do okýnka aktivní.

Následně je uvedeno několik příkladů pro různá nastavení tohoto parametru. Při zaslání dotazovací SMS na stav vstupů a výstupů jsou aktivní vstupy 1 a 2.

Příklad 1:

	Aktivní	Klid
Vstup 1	KUCHYN	
Vstup 2	SKLEP	
Vstup 3	GARAZ	
Vstup 4		
Vstup 5		
Vstup 6		

Odešle SMS: VSTUPY: KUCHYN GARAZ RELE:.....

Příklad 2:

	Aktivní	Klid
Vstup 1	KUCHYN	klid
Vstup 2	SKLEP	klid
Vstup 3	GARAZ	klid
Vstup 4		
Vstup 5		
Vstup 6		

Odešle SMS: VSTUPY: KUCHYN klid GARAZ RELE:.....

RELÉ 1-8

v tomto parametru můžeme přiřadit názvy výstupů v zapnutém a vypnutém stavu, které se přenáší pomocí SMS při dotazu na stav vstupů a výstupů. Pokud nechceme vypisovat některé stavy výstupů, necháme názvy výstupů na těchto pozicích prázdné.

Následně je uvedeno několik příkladů pro různá nastavení tohoto parametru. Při zaslání dotazovací SMS na stav vstupů a výstupů jsou aktivní výstupy 1, 2 a 4.

	Sepnuto	Rozeprnuto
RELÉ 1	TOPI	netopi
RELÉ 2	SVITI	nesviti
RELÉ 3	cerpadlo	necerpa
RELÉ 4	mrazi	nemrazi
RELÉ 5		
RELÉ 6		
RELÉ 7		
RELÉ 8		

Odešle SMS: **RELE: TOPI SVITI necerpa mrazi**

	Sepnuto	Rozeprnuto
RELÉ 1	TOPI	
RELÉ 2	SVITI	
RELÉ 3	cerpadlo	
RELÉ 4	mrazi	
RELÉ 5		
RELÉ 6		
RELÉ 7		
RELÉ 8		

Odešle SMS: **RELE: TOPI SVITI mrazi**

Microfon (0-7) nastavuje hlasitost odchozího audio signálu. Čím je větší hodnota tohoto nastavení, tím je větší hlasitost odchozího audio signálu. Při větším nastavení může dojít ke zvýšení ozvěny, nebo až k rozkmitání analogového vstupu (vstupu pro připojení externího telefonu). Na zvýšení ozvěny při připojení externího telefonu má vliv i typ připojeného externího telefonu a nastavení parametru reproduktor. Doporučná hodnota pro tento parametr je 3 ~4.

Reproduktor (0-9) nastavuje hlasitost příchozího audio signálu. Čím je větší hodnota tohoto nastavení, tím je větší hlasitost příchozího audio signálu. Doporučná hodnota pro tento parametr je 5.

Komunikace nastavuje typ komunikace mezi počítačem a GSM modulem. Pro VT-GSM-10 zvolíme **VT1_**

Zapsat zapíše data z počítače do modulu

Přečíst přečte data z modulu a zobrazí je na obrazovce počítače

Program přepne modul do programovacího módu. Programovací mód ukončíme opětovnou aktivací příkazu **Program**, nebo modul tento stav opustí automaticky po 2 minutách od posledního čtení nebo zápisu dat.

Další informace o programovacím módu viz. kapitola **Postup programování z počítače**.

Uložit uloží nastavení na HDD

Otevřít otevře nastavení z HDD

Jazyk volba národního prostředí

2) Programování EEPROM pomocí SMS

Při programování SMS se na začátku SMS zadává instalatérské heslo – výrobní nastavení **4567**. Jsou možné dva způsoby programování – **přímé** a **vyžádané**. Všechny operace programování jsou zpětně potvrzovány SMS informující o novém nastavení EEPROM.

2.1) Vyžádané SMS – v tomto případě zašleme dotaz na stav EEPROM. Modul nám odešle zpět SMS zprávu obsahující nastavení EEPROM. Tuto zprávu můžeme zeditovat a odeslat na zpět. Modul nám vrátí SMS s novým nastavením. S ohledem na délku SMS a přijímacího bufferu modulu jsou zprávy rozděleny na několik sekcí. V jednom SMS příkazu je možné programovat jen jednu sekci.

- Sekce 0 - pošle se nastavení Heslo, Heslol, Expandér, Armování, Zpoždění, Test, Citlivost, Relé, Puls
- Sekce 1-8 - pošle nastavení vstupu 1-8 (čtyři telefonní čísla a SMS)
- Sekce 9 - pošle nastavení vstupu 9 (čtyři telefonní čísla pro spínání)
- Sekce A - pošle názvy vstupů 1-6
- Sekce B - pošle názvy výstupů 1-4
- Sekce C - pošle názvy výstupů 1-4
- Sekce D - pošle celkem 13 SMS zpráv informujících o celkovém nastavení EEPROM

Oproti starší verzi programu je možné čtecí příkaz sdružovat pro více sekcí. To znamená, že jednou dotazovací SMS můžeme získat nastavení více sekcí EEPROM. Například pokud chceme získat nastavení hlavičky a vstupů 2 a 3, pošleme jednu čtecí SMS zprávu a modul nám vrátí 3 SMS zprávy s nastavením hlavičky a vstupů 1 a 3.

Příklad 1:

Heslo instalatéra je 4567

Chceme změnit hodnotu zpoždění na 40 sekund a citlivost na 20 cyklů

Odešleme SMS ve formátu

HESLOI CX v našem případě 4567 C0

C - příkaz pro čtení sekce

X - typ čtené sekce

Dostaneme nazpět zprávu

4567 G inst.I=4567 uziv.U=1234 exp.E=0 arm.A=- zpoz.Z=4 test.T=0 citl.S=4 rel.R=0 puls P=1 microfon M=3 reproduktor N=5

hodnoty za znakem '=' můžeme editovat

význam jednotlivých zkratk

- inst. - heslo instalatéra
- uziv. - heslo uživatele
- exp. - nastavení typu EXPANDÉRU
- arm. - nastavení armování vstupem 1
- zpoz. - příchozí a odchozí zpoždění
- test - perioda odeslání testovací zprávy
- citl. - citlivost vstupů
- rel. - nastavení funkce relé
- puls - délka pulsu na výstupech relé
- microfon - nastavení úrovně mikrofonu
- reproduktor - nastavení úrovně reproduktoru

G - příkaz pro otevření programovacího menu

I= - příkaz pro programování instalatérského hesla

U= - příkaz pro programování uživatelského hesla

E= - příkaz pro programování typu expandéru

A= - příkaz pro programování armování

Z= - příkaz pro programování zpoždění

T= - příkaz pro programování testovací zprávy

S= - příkaz pro programování citlivosti vstupu

R= - příkaz pro programování funkce relé

P= - příkaz pro programování délky pulsu výstupních relé

M= - příkaz pro nastavení úrovně mikrofonu

N= - příkaz pro nastavení úrovně reproduktoru

Tuto zprávu zeditujeme a odešleme nazpět

4567 G inst.I=4567 uziv.U=1234 exp.E=0 arm.A=- zpoz.Z=40 test.T=0 citl.S=20 rel.R=0 puls P=1 microfon M=3 reproduktor N=5

po zaslání dostaneme potvrzovací zprávu o novém nastavení ve formátu

4567 G inst.I=4567 uziv.U=1234 exp.E=0 arm.A=- zpoz.Z=40 test.T=0 citl.S=20 rel.R=0 puls P=1 microfon M=3 reproduktor N=5

Stejným způsobem postupujeme při programování vstupů

Příklad 2:

Chceme naprogramovat první dvě telefonní čísla na 3 vstupu a text SMS zprávy

První číslo pro zaslání SMS - 604657657

druhé číslo pro vyzvonění a zaslání SMS - 605123123

zpráva při aktivním vstupu - ON

zpráva při obnovení klidovém stavu vstupu- OFF

Odešleme SMS ve formátu

HESLOI CX v našem případě **4567 C3**

HESLOI - heslo instalatéra
C - čtecí příkaz
X - číslo čtené sekce

Dostaneme nazpět zprávu

4567 G 3 ;-;-;-;-;-;-;-;-;

G - programovací příkaz
3; - číslo programovaného vstupu
; - oddělovací znak
-;- - telefonní číslo (pokud není tel. číslo naprogramováno)

zeditujeme a odešleme nazpět SMS

4567 G 3;1-604657657;2-605123123;-;-;-;-;-;-;-;-;ON:OFF;

po zaslání dostaneme potvrzovací zprávu ve formátu

4567 G 3;1-604657657;2-605123123;-;-;-;-;-;-;-;-;ON:OFF;

Příklad 3:

Chceme naprogramovat názvy vstupů

	Aktivní	Klid
1 vstup -	P.KUCHYN	Klid kuch
2 vstup -	GARAZ	
ostatní prázdné		

Odešleme SMS ve formátu

HESLOI CX v našem případě **4567 CA**

HESLOI - heslo instalatéra
C - čtecí příkaz
X - číslo čtené sekce

Dostaneme nazpět zprávu

4567 G W=1>1-Aktivni ;1-Ok; 2>2-Aktivni ;2-Ok; 3>3-Aktivni ;3-Ok; 4>4-Aktivni ;4-Ok; 5>5-Aktivni ;5-Ok; 6>6-Aktivni ;6-Ok;

W - programovací příkaz
1> - číslo programovaného vstupu
; - oddělovací znak

zeditujeme a odešleme nazpět SMS

4567 G W1>P.KUCHYN;Klid kuch;2>GARAZ;3>;4>;5>;6>;

po zaslání dostaneme potvrzovací zprávu ve formátu

4567 G W1>P.KUCHYN;Klid kuch;2>GARAZ;3>;4>;5>;6>;

Pokud nemáme fyzicky přítomné vstupy 3-6, nemusíme mazat jména vstupů na pozicích 3-6. Tyto názvy jsou při zaslání SMS ohledně stavů vstupů a výstupů automaticky ignorovány.

Příklad 4:

Chceme naprogramovat názvy výstupů

	Aktivní	Klid
1 výstup -	TOPI	NETOPI
2 výstup -	SVITI	
ostatní prázdné		

Odešleme SMS ve formátu
HESLOI CX v našem případě 4567 CB

HESLOI - heslo instalatéra
C - čtecí příkaz
X - číslo čtené sekce

Dostaneme nazpět zprávu
4567 G B=1>1-ZAP ;1-VYP; 2>2-ZAP ;2-VYP; 3>3-ZAP ;3-VYP; 4>4-ZAP ;4-VYP;

B - programovací příkaz
1> - číslo programovaného vstupu
; - oddělovací znak

zeditujeme a odešleme nazpět SMS
4567 G X1>TOPI;NETOPI;2>SVITI;NESVITIÚ3>;4>;
po zaslání dostaneme potvrzovací zprávu ve formátu
4567 G X1>TOPI;NETOPI;2>SVITI;3>;4>;

Pokud nemáme fyzicky přítomné vstupy 3-4, nemusíme mazat jména vstupů na pozicích 3-6. Tyto názvy jsou při zaslání SMS ohledně stavů vstupů a výstupů automaticky ignorovány.

2.2.) Přímé SMS – zašleme SMS s programovacím příkazem a novým nastavením. Po příjmu této SMS zprávy modulem, je vrácena zpět zpráva s novým nastavením.

Příklad 1:
Heslo instalatéra je 4567
Chceme změnit hodnotu zpoždění na 40sekund a citlivost na 20 cyklů

Odešleme SMS ve formátu
HESLOI G Z=x S=x v našem případě 4567 G Z=40 S=20

HESLOI - heslo instalatéra
G - programovací příkaz
Z=,S= - označení programových sekcí, které chceme programovat
X - nové programované hodnoty

Dostaneme nazpět zprávu
4567 G inst.I=4567 uziv.U=1234 exp.E=0 arm.A=- zpoz.Z=40 test.T=0 citl.S=20 rel.R=0 puls P=1

Označení programovacích příkazů

G - programovací příkaz
U= - příkaz pro programování uživatelského hesla
E= - příkaz pro programování typu expandéru
A= - příkaz pro programování armování
Z= - příkaz pro programování zpoždění
T= - příkaz pro programování testovací zprávy
S= - příkaz pro programování citlivosti vstupu
R= - příkaz pro programování funkce relé
P= - příkaz pro programování délky pulsu výstupních relé
M= - příkaz pro programování nastavení mikrofonu
N= - příkaz pro programování nastavení reproduktoru
W= - příkaz pro programování názvů vstupů
X= - příkaz pro programování názvů výstupů 1-4
Y= - příkaz pro programování názvů výstupů 5-8
1;-9; -příkaz pro programování vstupů

Příklad 2:

Chceme naprogramovat první dvě telefonní čísla na 3 vstupu a text SMS zprávy.
první číslo pro zaslání SMS - 604657657
druhé číslo pro vyzvonění a zaslání SMS - 605123123
zpráva při aktivním vstupu - ON
zpráva při obnovení klidovém stavu vstupu- OFF

Odešleme SMS ve formátu
HESLOI G 3;1.tel. číslo;2.tel. číslo;3.tel. číslo;4.tel. číslo;TEXT SMS;

v našem případě

4567 G 3;1-604657657;2-605123123;-.-.-.;ON:OFF;

HESLOI - heslo instalatéra

G - programovací příkaz

3; - číslo programovaného vstupu

; - oddělovací znak

tel. číslo - skládá se z TYPU VOLÁNÍ a vlastního tel. čísla, mezi typem volání a tel. číslem je oddělovací znak „-“

po zaslání dostaneme potvrzovací zprávu ve formátu

4567 G 3;1-604657657;2-605123123;-.-.-.;ON:OFF;

3) Operace s kreditem

Operace s kreditem jsou povoleny, pokud v 8.zprávě na pozici 4.tel. čísla je zadán řetězec čísel a znaků k zjištění výše kreditu, odpovídající danému operátorovi.

T mobile – *101#

Eurotel – *104*#

Oskar – *22#

Zjištění kreditu

Pro zjištění kreditu pomocí SMS zašleme do modulu SMS zprávu s příkazem pro zjištění kreditu. Po příjmu této zprávy zjistí modul zůstatek kreditu a tento zpět zašle na číslo, z kterého přijal SMS zprávu ke zjištění kreditu.

Např.: 4567 G 8;-.-.-.;1-608123456;1-*104*#;;

Příklad:

Heslo uživatele je 1234

Zašleme SMS ve formátu

HESLOU K v našem případě 1234 K

HESLOU - heslo uživatele

K - příkaz pro zjištění kreditu

Po přijetí této zprávy GSM modul zjistí výši kreditu, který zašle zpět ve zprávě SMS na telefonní číslo, z kterého přijal výše uvedenou SMS.

VAS KREDIT JE 526,20 Kc

Text této zprávy se může lišit podle typu operátora.

Automatická kontrola výše kreditu

Automatická kontrola výše kreditu je prováděna každých 24hodin. Při zjištění zůstatku kreditu pod částku 40Kč, je zasláno upozornění o výši kreditu na 3.telefonní číslo 8.zprávy.

Pokud chceme na toto číslo zaslat zprávu o nízkém zůstatku kreditu, musí být na pozici TYP VOLÁNÍ nastaveno 1 nebo 2 (v případě nastavení 2 budou na toto číslo rovněž přeposílány všechny SMS, které neobsahují uživatelské nebo instalační heslo).

Poněvadž operátoři používají různé textové formáty pro zaslání výše kreditu (i u jednoho operátora je více formátů) je automatická kontrola výše kreditu funkční jen v tom případě, pokud operátor zašle text výše kreditu, v kterém se bude nacházet číselná částka výše kreditu a za touto částkou bude textový řetězec Kc nebo CZK. Text před a za výši kreditu není rozhodující. Pro zjištění typu textového formátu vložte SIM kartu do mobilního telefonu a zašlete operátorovi příkaz pro zjištění kreditu. Po obdržení textu zkontrolujte na displeji telefonu formát textu ohledně výše kreditu.

Příklady možných textů výše kreditu:

526,30 Kc

526,30 CZK

VAS GO KREDIT PLATNY K 18.2. 20:00 JE: 526,30Kc

Upozornění:

Výrobce nenese záruky za funkčnost automatické kontroly výše kreditu, důvodem změny formátů textů zůstatku kreditu operátorem nebo nepodchytnutí všech textových formátů používaných různými operátory. Pokud dojde ke změně formátu textu, nebo uživatel zjistí jiný formát textu, výrobce se zavazuje k bezplatné změně programu na základě zapůjčení SIM karty nebo zaslání textového řetězce informujícího o zůstatku kreditu.

4) Zapnutí modulu

Před připojením napájecích a datových vodičů vypněte zdroj napájení (nechtěným dotykem živých částí kabelu s nezakrytými částmi modulu může dojít k poškození jednotlivých částí modulu). Před vložením SIM karty do modulu pomocí mobilního telefonu nastavte na kartě číslo SMS centra (většina karet má toto číslo nastaveno automaticky), **zrušte kontrolu PIN při zapnutí**, zrušte zpětné potvrzení příjmu SMS a vymažte všechny příchozí a odchozí zprávy SMS. Připojte anténu (pokud je to možné, umístěte anténu co nejdále mimo modul, napájecí a datové kabely), datové a napájecí kabely modulu, zapněte zdroj napájení. Při připojení antény neotáčejte konektorem externí antény, ale konektor jen zasuňte do konektoru na kabelu pro připojení antény a otáčejte jen navlečenou maticí na konektoru externí antény. Nedodržení tohoto postupu může při vícenásobné montáži a demontáži externí antény dojít k utržení vnitřního kolíku anténního konektoru na modulu. **Na tuto závadu není poskytována záruka.**

Po připojení napájecího napětí k modulu LED stavu bliká s periodou 1s. V této době dochází k zapnutí modulu a k ověření bezchybné komunikace se SIM kartou. Tento stav by měl trvat od 15 do 60s, podle toho jestli byl modul před zapnutím v zapnutém stavu (k tomuto stavu může dojít, pokud byl GSM modul krátkodobě odpojen od napájecího napětí a znovu připojen – procesor se resetoval, ale modul se nevypnul). Pokud tento stav trvá delší dobu, zkontrolujte zrušení kontroly PINU při zapnutí, nebo vyčistěte tvrdou gumou kontakty SIM karty. Pokud dojde k zapnutí modulu a komunikace se SIM kartou je v pořádku, LED stavu trvale svítí. V této době dojde k přihlášení modulu do mobilní sítě operátora. Základní doba pro přihlášení do sítě je maximálně 1 minuta. Po uplynutí této doby je modul vyresetován a celá procedura zapnutí modulu je opakována až do doby, kdy se podaří přihlásit modul do sítě. Modul by měl být funkční se všemi typy 3V SIM karet známých k 1.1.2004. **Výrobce nenese záruky při problémech s některými typy SIM karet. Pokud k této závadě dojde, výrobce bezplatně tuto závadu odstraní na své náklady, pokud zákazník zašle zakoupený modul s nefunkční SIM kartou.**

Pokud dojde k zaregistrování modulu do sítě, LED stavu zhasne a blikáním zobrazuje sílu signálu (1 bliknutí slabý signál, 4 bliknutí – silný signál). Počet bliknutí je oddělený pauzou. Síla signálu se měří každé 2 minuty.

V tomto stavu je modul plně funkční pro další použití – odchozí volání, příjem a odeslání SMS, vyzvonění tel. čísel přiřazených jednotlivým vstupům.

5) Odchozí volání

Připojte telefon s DTMF volbou do konektoru RJ45. **K modulu je dovoleno připojovat jen telefonní přístroje, které mají zapojené pouze dva střední vodiče konektoru RJ45.** Krajní vodiče se používají pro komunikaci s počítačem. Připojením kabelu telefonního přístroje, u něhož jsou zapojeno více jak dva střední vodiče, může způsobit nefunkčnost modulu.

Po zvednutí sluchátka externího telefonu se ozývá oznamovací tón (morse 'A'), nebo obsazovací tón. Obsazovací tón se ozývá, pokud GSM modul je vypnutý (probíhá zapínací procedura s přihlášením do sítě), probíhá jeho inicializace, modul obsluhuje aktivní vstupy, nebo čte přijatou zprávu SMS, nebo není přihlášen do sítě. Pokud se ozývá oznamovací tón, je modul připraven k příjmu DTMF čísla z externího telefonu. Číslo se začne vytáčet, pokud je za posledním přijatým znakem DTMF mezera větší jak 3 sekundy. Pokud je volané číslo zakončeno DTMF znakem '#', proběhne volba telefonního čísla okamžitě. Pokud zadáte více jak 16 číslic (dojde k přeplnění buferu pro vytáčené číslo), nebo nedojde k volbě čísla do 15sekund, je volací procedura ukončena a ve sluchátku se ozývá obsazovací tón.

6) Ovládání pomocí SMS

Zprávy SMS se z modulu vyčítají každých 30 sekund.

Každá zpráva SMS musí začínat uživatelským heslem. Tovární nastavení uživatelského hesla je **1234**. Uživatelské heslo se musí skládat ze čtyř čísel, přičemž první číslo nesmí být 0.

Syntaxe SMS pro ovládání výstupů a funkce modulu

HESLOU <příkaz><příkaz>....

V jedné SMS může být zadáno několik příkazů. Max. délka vysílané SMS s příkazy je 90 znaků za heslem uživatele.

Příkaz

- V vstupy - vypnutí výstupů
- Z vstupy - zapnutí výstupů
- P vstupy - puls - podle počátečního stavu výstupů se výstupy sepnou a rozepnou, nebo rozepnou a sepnou, na dobu zadanou v proměnné PULS
- N vstupy - negace výstupů

vstupy

0 - 8 - číslo výstupu, který chceme ovládat (při zadání čísla výstupu '0', je příkaz akceptován pro všechny výstupy)

- T - po přijetí SMS se vyzvoní telefon ze kterého byla přijata SMS, tento příkaz lze použít pro informaci o příjmu SMS a následného provedení příkazů bez poplatku
- K - zjištění zůstatku kreditu (viz zjištění kreditu)
- S - pošle zpět SMS informující o aktuálním stavu vstupů a výstupů

Po zaslání tohoto příkazu modul vrátí SMS

VSTUPY: stav vstupu1 ... stav vstupu6

RELE: stav rele1 ... stav rele8 stav napájení

stav vstupu - AKTIVNI - vstup je v aktivním stavu
- OK - vstup je v klidovém stavu

stav rele - ZAP - rele je sepnuto
- VYP - relé je rozepnuto

stav baterie - Baterie OK - napájení modulu je v pořádku
- CHYBA Baterie - chyba v napájení modulu

Počet zasláných stavů vstupů a výstupů je závislý na typu připojeného Expandéru.. Stav napájení modulu se zasílá jen při připojeném expandéru VT-03 a VT-EXPH-008.

Aktuální stav výstupů se ukládá do paměti modulu, takže po odpojení napájení a jeho opětovném připojení se výstupy nastaví do stavu před odpojením napájení. Výstupy se vynulují po zápisu dat z počítače, nebo po změně nastavení expandéru při programování pomocí SMS. Při zadávání příkazů jsou akceptována jen velká písmena

Před heslem mohou být libovolné znaky, které mohou pro rychlejší orientaci označovat SMS v seznamu mobilního telefonu.

Příklad 1:

V seznamu SMS na kartě máme uloženou SMS pro zapnutí topení a vypnutí topení, které je na výstupu 2, heslo 1234.

ZAPNI TOPENI 1234 Z2

VYPNI TOPENI 1234 V2

Příklad 2:

Heslo uživatele je 1234, chceme sepnout výstupy 1 a 3, rozepnout výstupy 2, 5 a 6 a negovat výstup 4, poslat SMS o stavu výstupů a po provedení těchto příkazů vyzvonit telefon, z kterého byla poslána SMS .

odešleme SMS zprávu
1234Z13V256N4ST

mezi jednotlivými příkazy můžeme vložit mezeru
1234 Z13 V256 N4 ST

příkazy mohou být v různém pořadí
1234 N4 ST V256 Z13

Příklad 3:

Heslo uživatele 1234, chceme negovat všechny výstupy

odešleme zprávu
1234N0

7) Změna výstupní úrovně audio signálu pomocí externího telefonu

Tato volba zesílí výstupní a vstupní hlasitost audio signál. Při zvýšení úrovně vstupního a výstupního signálu se může zvýšit echo v audio kanálu.

Zvýšení hlasitosti výstupního audio signálu - **Microfon**

Při zapnutém a zaregistrovaném modulu GSM zvedneme externí telefon s DTMF volbou. Pokud se ze sluchátka ozývá oznamovací tón, zadáme na klávesnici externího telefonu

* hodnota *

hodnota - 0-7 určuje výstupní úroveň signálu (vyšší hodnota – větší úroveň audio signálu, tovární nastavení 3) , nastavená hodnota se zapisuje do EEPROM.

Zvýšení hlasitosti vstupního audio signálu - **Reproduktor**

Při zapnutém a zaregistrovaném modulu GSM zvedneme externí telefon s DTMF volbou. Pokud se ze sluchátka ozývá oznamovací tón, zadáme na klávesnici externího telefonu

hodnota *

hodnota - 0-9 určuje vstupní úroveň signálu (vyšší hodnota – větší úroveň audio signálu, tovární nastavení 5) , nastavená hodnota se zapisuje do EEPROM.

Popis expandéru VT-EXP-008

Po připojení tohoto expandéru rozšíříme modul o 4 vstupy a dva reléové výstupy. Vstupy se aktivují připojením vstupu na zemnicí potenciál GND. Doporučuje se max. délka připojených kabelů do 1m (je vhodné použít stíněný kabel). Funkce výstupů a vstupů je dána nastavením hodnoty [Expander](#). Tento expander se používá v nastavení [Expander 1](#) a [7](#).

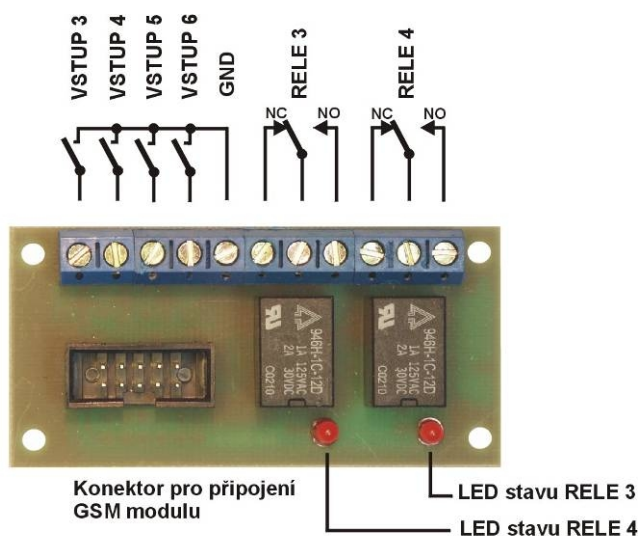
Nastavení EXPANDER 1

Vstupy 3 až 6 jsou zapojeny jako okamžité. Vstupy 3 a 4 mohou být armovány v závislosti na nastavení hodnoty [Armování](#). Reléové výstupy jsou ovládány pomocí SMS.

Nastavení EXPANDER 7

Vstupy 3-6 jsou zapojeny jako okamžité. Vstupy 3 a 4 mohou být armovány v závislosti na nastavení hodnoty [Armování](#). Reléové výstupy jsou ovládány vstupem 3. Při aktivaci vstupu 3 se sepnou RELE 3 a RELE 4 Expandéru.. Relé se vrátí do klidového stavu po uvedení vstupu 1 do klidového stavu a po uplynutí časové prodlevy 10minut. Tento režim je možné využít například při poruše pevné telefonní linky na linku GSM, pokud na vstup 3 přivedeme signál poruchy telefonní linky.

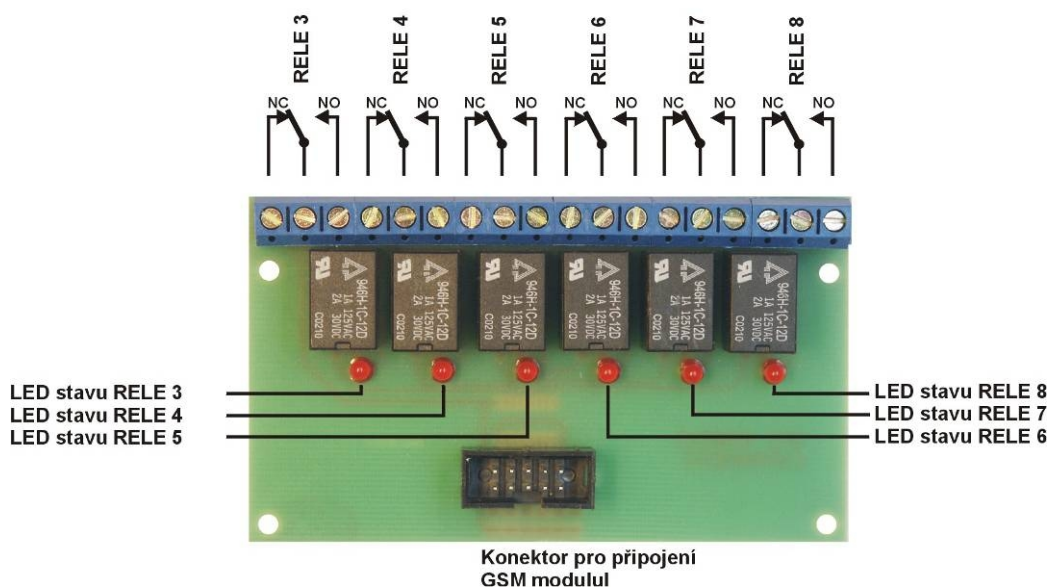
Popis zapojení



Popis expandéru VT-EXPR-008

Po připojení tohoto expandéru rozšíříme modul o 6 reléových výstupů, které je možno ovládat pomocí SMS. Tento expander se používá v nastavení [Expander 2](#).

Popis zapojení



Popis expandéru VT-EXPB-008

Po připojení tohoto expandéru rozšíříme modul o 4 vyvážené vstupy a vstup testování napájení. K vyvážení vstupu se používá vyvažovací odpor hodnoty **3k3** zapojený ze vstupu proti zemnímu potenciálu GND. Vstup se aktivuje rozvážením vyvažovacího odporu. Tento expander se používá v nastavení [Expander 3](#) a [7](#).

Nastavení EXPANDER 3

Nastavením hodnoty [Expander 3](#) vytvoříme z modulu malou zabezpečovací ústřednu.

K indikaci stavu ústředny jsou použity 2 LED diody. První LED je zapojena přímo na základní desce, druhou (vzdálenou) LED je možno zapojit přímo na výstupy [LEDA](#) a [+12V](#) na základní desce (ochranný rezistor pro LED je zapojen na desce expandéru). Na vstup [ARM](#) se proti [GND](#) zapojí přepínač, kterým se ústředna armuje. Při aktivaci armovacího vstupu (vstup se aktivuje rozvážením vyvažovacího odporu) se spustí odchozí doba – LED bliká s periodou 1 sekunda. Po uplynutí odchozího času podle nastavení [Zpoždění](#) se ústředna zaarmuje – LED trvale svítí. Při rozvážení okamžité smyčky (instant) je spuštěn okamžitý poplach – LED bliká rychle. Při rozvážení zpožděné smyčky je spuštěno příchozí zpoždění – LED problikává s periodou 1 sekunda. Pokud během této doby nedojde k odarmování ústředny, dojde k přenosu poplachu ze zpožděné smyčky.

Pokud nastavíme RELE na hodnotu 2, je výstup RELE 2 na základní desce použit jako výstup sirény. Siréna je při poplachu aktivována na dobu 60 sekund. Druhá aktivace sirény je povolena až po 4 minutách.

Modul GSM při poplachu přeneše maximálně 4 poplachu. Po přenosu poplachu je vstup aktivní pro další přenos stejného poplachu za 4 minuty. Odarmování ústředny jsou probíhající přenosy ukončeny a je vynulováno počítadlo poplachů.

Při zaarmování a odarmování se přenáší zpráva ze 3 vstupu. Tuto SMS zprávu je možné dělit na dvě zprávy – [ZAVRENO/OTEVRENO](#). Poplachu ze zpožděné smyčky je přiřazena SMS zpráva ze vstupu 4, z okamžité smyčky je přiřazena SMS zpráva ze vstupu 5 a 24HOD smyčce je přiřazena SMS zpráva ze vstupu 6.

Zpráva vstupu 7 je přiřazena testovací zprávě. Testovací zpráva se přenáší s periodou 1 až 30 dní, podle nastavení [Test](#).

První dvě tel. čísla vstupu 8 se používá pro přenos poklesu napájecího napětí. Tato zpráva se přenáší, pokud napájecí napětí klesne pod 10,5 V a tento pokles trvá nejméně 60 sekund. Tuto zprávu je možné dělit pro přenos obnovení napájecího napětí. Zpráva obnovení napájecího napětí se přeneše, pokud napájecí napětí překročí hodnotu 10,5V a na této hodnotě zůstane nejméně 4 minuty.

Třetí telefonní číslo se používá k zadání čísla pro automatické zaslání SMS zprávy informující o nízkém zůstatku kreditu (viz. Kapitola Operace s kreditem).

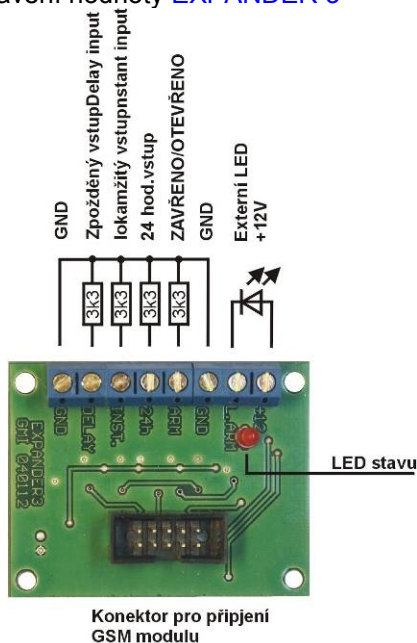
Vstupy 1 a 2 na základní desce nemají žádnou vazbu na smyčky ústředny a jsou jim přiřazeny zprávy vstupu 1 a 2.

Nastavení EXPANDER 4

Nastavením hodnoty [Expander 4](#) rozšíříme modul o 4 okamžité vyvážené vstupy s testem napájecího napětí. Vstupy 3 a 4 mohou být armovány v závislosti na nastavení hodnoty [Armování](#). Průběh testu napájecího napětí je stejný jak pro nastavení [Expander 3](#).

Popi zapojení

Nastavení hodnoty [EXPANDER 3](#)



Nastavení hodnoty [EXPANDER 4](#)

